

## 藏族袍服结构的智慧

文 / 王丽娟, 刘瑞璞

**摘要:**藏族袍服是藏族服饰的典型代表,其结构具有鲜明的地域特色和很强的实用功能。以藏族典型袍服结构的测绘作为基础,分别从布幅决定结构、拼接的功用、节俭意识、立体结构的使用四个方面论述藏族典型袍服的结构特色,展现了藏族人民崇尚节俭,备物致用的朴素美学和智慧,并强调其是因受地理环境、气候特点、生产生活方式和宗教因素等方面共同作用的结果。

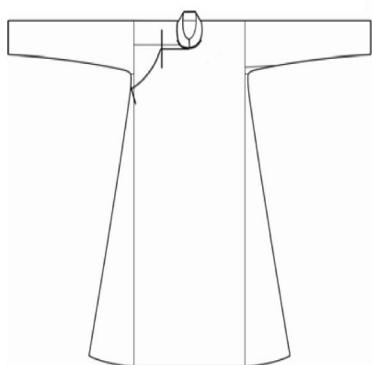
**关键词:**藏袍;结构;节俭

进入西藏,就相当于走进了一个异域空间。在这世界之巅,尽管极端的地质让西藏在很长一段历史时期内与世隔绝,然而藏汉的文化交流始终未曾中断过,藏文化在大中华共同基因的基础上形成了自己独特的性格。除去雄浑的山、低矮的云等自然景观,更令人震撼的是虔诚的宗教信仰,而最能承载她的就是极具民族特色的藏族服饰。因受地理位置、气候特点以及生产生活方式等因素的影响,藏民族服饰形成了肥腰、长袖、大襟的基本结构形式,并且具有自己的鲜明特色。西藏民族服饰在不同历史时期不断与其他民族服饰交流碰撞,最终成为中华民族“大同存异”的文化典范。正如《隋书·吐谷浑传》所云:“其器械衣服与中国同”。事实充分证明了这一点,藏族服饰传承了“十”字形平面结构的华服传统,是中国传统民族服饰的重要组成部分。其中,藏袍是藏族的主要服装类型。虽然这些袍服来自藏族分布的不同地区,如西藏、青海、四川等,但其服装结构存在共性,特别将它们与汉族传统民族服饰结构进行比较研究,从这些全新的一手材料中

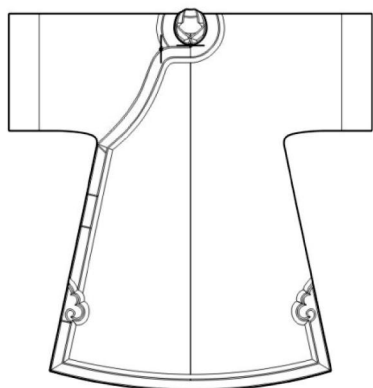
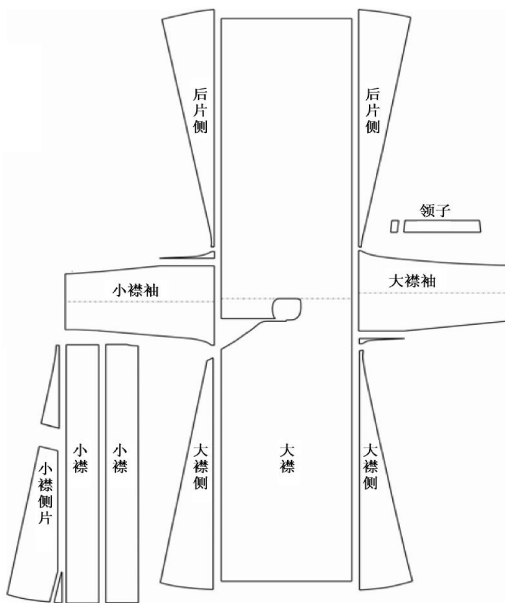
得到一个全新的研究视角。

### 1 藏汉袍服结构的大同存异

西藏的高寒天气对服装的保暖效果提出了更高要求,长长的袖子是藏袍的典型特征之一,长袖可以护住双手,因为长度和缩小的袖口使冷风不易侵入身体,可以更好的实现保暖。藏袍结构前后中没有破缝,衣身(前后片)是一个整幅的面料,采取了传统汉服右衽的开襟方式,拼接里襟,而袖子是另接的。与之相比,古典华服结构的前后中破缝,左右片各是一个面料幅宽,衣身与袖子连裁,同时因为汉服前后中有破缝,大襟进行拼接(图1)。从主流的中华传统文化的角度来看,古典华服结构模糊了肩的位置,将衣身与胳膊整体包裹,使人体呈现出一种模糊混迹状态,从而弱化了人性,掩饰着身体,体现了含蓄的东方美学观,可谓天人合一。而藏族典型袍服袖子的接缝位置和人体与肩的位置相接近,呈现了服装分别包裹四肢和躯干的立体着装意识,这一定会让我们与西方服饰崇尚人本传统的“分片的立体结构”挂起勾来。但是藏袍的衣身和袖子都是采



藏袍分袖的十字型  
平面结构(清)



汉族袍服连袖的十字型  
平面结构(清)

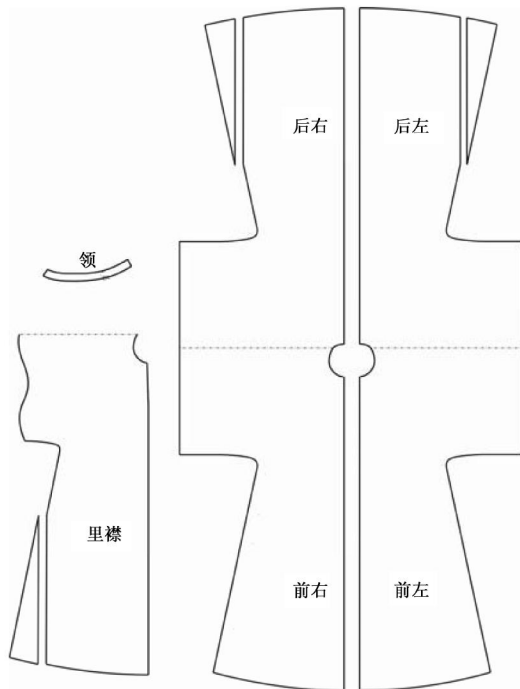


图1:传统藏汉袍服结构形态比较

用一个布幅,这说明袖身分离的结构并非立体的动机而是基于“布幅决定结构”的节俭思想,这与汉族服饰的造物理念不谋而合,因此它们都保持“十字型平面结构”大中华一统的结构形制。

经过测绘,藏袍袖中线的全长比汉族要长60-100cm,袖长在74-105cm之间,这是藏袍长袖风格的展现。面料幅宽在51-74cm之间,能够完全满足肩宽的需要。汉袍的袖子与衣身连

在一起,袖子布丝方向自然就成为横丝,藏袍的袖子分裁则使用了竖丝,这不仅有利于长袖的保形,而且这样的排料方式更加节俭。显然,汉袍的前后中破缝,衣身与袖连裁的方法对于藏袍这种通身肥大要求袖子如此长的服饰来说并不是最为合理与节俭的方式。可见,藏袍的衣身使用整幅面料,袖子另接的结构特色是由袖长和布幅共同作用的结果,并在中华“十字型平面结构”共同的服饰形态下实现的。

藏族先民以游牧为生，没有长久的定居点，一年四季在广阔的草原上随畜群迁徙，尽管最终选择了定居方式，但为了适应藏区高寒的气候特点，藏袍仍然比较肥大，长度也比一般人的身高要长。肥大的长袍不仅日间穿着，晚间睡觉时还能铺满全身如同被子。穿着时，将袍领顶于头部或将腰部提起至习惯高度，束紧腰带，再放下袍领。胸前自然形成一个宽大的囊，藏民可随身贮物乃至装下婴儿。当天气热时便脱下一只袖子或两只袖子来散热。衣身只有一个幅宽的基本结构显然是无法满足肥大长袍的需求，所以藏袍的衣身拼接较多，在衣身前后片两侧均需拼接来增加围度和下摆，满足活动幅度大的需求，便于劳作和骑马。拼接片呈三角形，在结构上与汉族服饰中拼角摆相似，汉族的拼角摆主要是为了增加下摆围度和布幅不够宽的“补救设计”，这其中有着节俭的思想。如果说汉族的拼角摆只存在于后片与内片，以保持前片大襟的完整性，是基于外贵内贱，表尊里卑的封建尊卑观的话，那么藏袍的拼接侧片结构则是其特定生活方式和文化下被固定下来的物竞无择的民族特质(图1)。而“十字型平面结构”并没有改变，这种藏汉袍服结构大同存异的文化形态值得探究。

## 2 功用与节俭的典范

纺织业是服饰发展的基础，藏区纺织的发展与内地相比落后很多，相关史料记载，文成公主进藏时，带入诸多花缎、锦、绫罗与诸色衣料及植桑织丝技术，才改变了藏族上层人士毡裘为主的面料状况，但大多数藏民仍保持他们传统而原始的纺织品。

至元朝时，其主要织物是氍毹、毛纓、足力麻、铁力麻等，并以此与中原的精良纺织品交换。纺织技术的落后和物资的匮乏使得藏民在满足服装功用的基础上寻求面料使用的“集约化”，并以保持全天候和长久使用作为制造服

饰的基本目的。由此形成的分割缝缀是藏族袍服结构的典型特点。即便是无袖的坎肩也不例外，如来源于清代喇嘛的紫红坎肩，虽无领无袖但其分割缝缀达到了极致，仅侧片就由10片拼接而成，可见该服饰对面料使用精打细算的程度(图2)。如果这种多片的拼接可能受到僧侣身份财力有

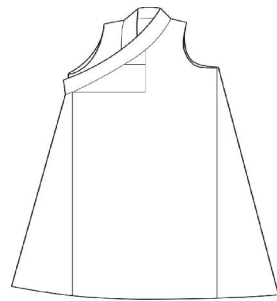


图2: 紫红坎肩(清)款式图及结构图

限的质疑，另一件西藏贵族锦缎皮袍的拼缀形制可以作出更好的证明。该件衣服质地厚重，做工精细，使用金丝缎的面料，大面积的豹皮贴边，显示出尊贵大气，可推断此件衣物是主人社会地位的象征。虽说外表用料完整，但大襟遮盖下的前小襟由八片零散面料拼接而成，这说明藏族人民节俭的朴素意识是自上而下的，将这种“备物致用”的朴素美学展现的淋漓尽致，还表现在中华民族“表尊里卑”的主流意识上(里拼缀多于表)。在袖子的细微处理上也是如此，袖子结构有时分片，有时插角。插角主要是在腋下较为隐蔽的部位，将相对较宽的腋下与袖子主体分开，既能在排料时节省面料，又能满足袖围的需求，并保持袖子外观的相对完整(图3)。

藏族服饰自上而下的分割缝缀形制体现了藏族人民在物质资源有限的情况下朴素的造物观，藏服的拼缀为我们树立了传统服饰功用与节俭相结合的典范，也展现了藏族人民敬畏自然、崇物尚功的节俭精神和

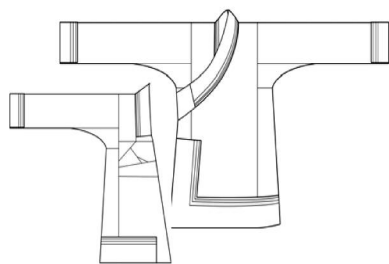


图3: 豹皮金丝缎男夏袍款式图及结构图

宗教智慧。

### 3 深隐式立体结构的藏袍智慧

自古以来,中国传统服饰将平面结构与技术结合的天衣无缝,让人叹为观止,然而这不意味着中华传统服饰文化中没有“立体意识”,而是采用了一种深隐式精妙立体的表达方式。在这一过程中不乏有“平面塑造立体”的点睛之笔,藏族袍服便是这种中华深隐式立体结构的集大成者。侧片入袖的精妙之处在藏族清代袍服中就已普遍运用。将侧片与袖衩连接在一起,不仅增加了袖围和腋下松量,简化工艺,更重要的是对于袖围松量较小的袍服,侧片入袖相当于做了一个腋下“袖裆”,更有利于胳膊的活动。这种巧妙而颇具技术含量的立体造型技艺即使在当今的高等服装教育中也是作为高级课程来传授的。它通过平面结构表现出“深隐式立体”特点,即使是在古典的汉服结构中也见所未见,体现了藏族先民的大智慧。

“深隐式立体结构”在藏袍中很普遍,结构机理表现为里襟伸角入袖的结构特点,它采用了里襟与侧片合二为一的裁剪方式,将伸角与侧片连成一体入袖。为了使衣身与袖子连接的下凹部位更加合体,伸角与衣身连接处通过收省的方法来解决不服帖的问题,从结构的简化和收省的结构处理可见藏袍已受到西方立体结构影响,但“十字型平面结构”的主体并没有根本改变(图4)。

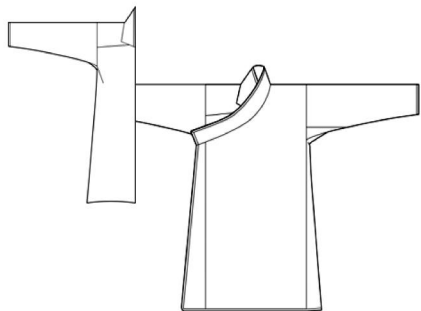


图4:白马藏男袍款式图及结构图

### 4 结语

藏族袍服是藏族服饰的典型代表,其结构具有鲜明的地域特色和很强的实用功能。藏袍的衣身使用整幅面料及袖子另接的中华服饰“十字型平面结构”,体现了藏汉文化交融的大同存异的民族特质。衣片拼接、袖子插角等细部的拼接缝缀及侧片入袖等立体结构的使用共同展现了藏族人民崇尚节俭,备物致用的朴素美学,充满着古老人文关怀的智慧。这是其地理环境、气候特点以及生产、生活方式和独特的宗教因素共同作用的结果,为我们今人展现了尊重自然、敬畏传统、崇尚节俭的造物典范,她虽然离我们遥远,但值得我们以朝圣之心向着布达拉宫一步步接近。

#### 参考文献:

- [1]安旭.藏族服饰艺术[M].天津:南开大学出版社,1988:112-137.
- [2]杨清凡.藏族服饰史[M].西宁:青海人民出版社,2003:75-102.
- [3]李玉琴.藏族服饰文化研究[M].北京:人民出版社,2010:57-87.
- [4]本书编写组.藏族简史[M].拉萨:西藏人民出版社,1985:33-65.
- [5]叶玉林.天人合一取法自然——藏族服饰美学II.西藏艺术研究[J].1996(3):46-56.
- [6]杨阳.中国少数民族服饰赏析[M].北京:高等教育出版社,1994:122-169.
- [7]周锡保.中国古代服装史[M].北京:中国戏剧出版社,1984:147-176.
- [8]中国民族博物馆.中国民族服饰研究[M].北京:民族出版社,2003:201-243.
- [9]邹云利.中国北方少数民族服饰结构研究[D].北京:北京服装学院,2011:42-73.
- [10]何鑫.中国南方少数民族服饰结构考察与整理[D].北京:北京服装学院,2011:26-70.
- [11]陈静洁.清末汉族古典华服结构研究[D].北京:北京服装学院,2010. (收稿日期:2013年6月17日)